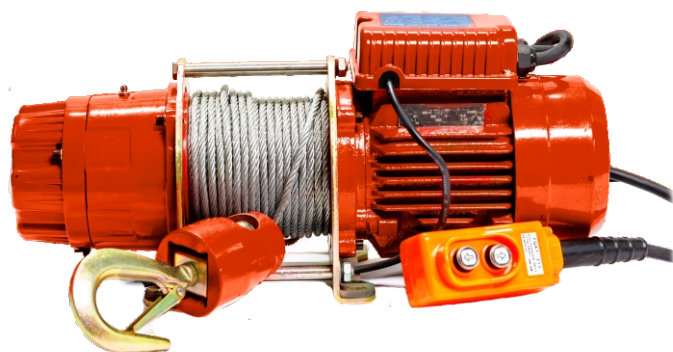


ПАСПОРТ

РУКОВОДСТВО ПО ЭКСПЛУАТАЦИИ

**ЛЕБЕДКА ЭЛЕКТРИЧЕСКАЯ
МОДЕЛЬ KDJ**



СОДЕРЖАНИЕ

1. Область применения	3
2. Условия эксплуатации	4
3. Технические характеристики и габариты изделия	4
3.1. Технические характеристики	4
3.2. Габаритные размеры	4
4. Сведения о конструкции	5
5. Указания по монтажу	6
6. Подключение к электрической сети	6
7. Эксплуатация и техобслуживание	9
8. Общие меры безопасности	12
9. Спецификация лебедок	12
9.1. Спецификация лебедок модели KDJ, г/п 200кг.	12
9.2. Спецификация лебедок модели KDJ, г/п более 200 кг.	12
10. Неполадки и способы устранения	14
11. Транспортировка лебедки	14
12. Хранение лебедок	15
13. Гарантийные обязательства	15
14. Свидетельство о продаже	16

СПАСИБО ЗА ВЫБОР ЭЛЕКТРИЧЕСКОЙ ЛЕБЕДКИ KDJ.

ВНИМАНИЕ: информация в данной инструкции основывается на технических характеристиках, актуальных на момент печати. Производитель оставляет за собой право без предварительного уведомления вносить изменения в производимую продукцию, если таковые не ухудшают потребительские свойства и качества производимого товара.

ПРОЧИТЕ ИНСТРУКЦИЮ ПЕРЕД ИСПОЛЬЗОВАНИЕМ ЛЕБЕДКИ!

Лебедка электрическая KDJ соответствует требованиям:

- ТР ТС 004/2011 «О безопасности низковольтного оборудования».
- ТР ТС 010/2011 «О безопасности машин и оборудования».
- ТР ТС 020/2011 «Электромагнитная совместимость технических средств».

Перед эксплуатацией необходимо внимательно ознакомиться с руководством по эксплуатации изделия. Монтаж производится квалифицированным персоналом или специализированной организацией.

Подключение лебедки производится через автомат защиты.

ВНИМАНИЕ!

Не забудьте ПОДКЛЮЧИТЬ ЗАЕМЛЕНИЕ!

Не забудьте СМАЗАТЬ ИЗДЕЛИЕ! Изделие поставляется без смазки!
(см. РУКОВОДСТВО ПО ЭКСПЛУАТАЦИИ).

1. ОБЛАСТЬ ПРИМЕНЕНИЯ.

Лебедка предназначена для подъема и/или перемещения грузов на строительных площадках, производстве, на предприятиях служб сервиса и в быту. Лебедка модели KDJ имеет низкий уровень шума, удобна и практична в использовании. Идеально подходит для размещения в небольших помещениях.

Преимущества лебедок модели KDJ:

Изолированный мотор с большим пусковым моментом, небольшой инерцией и низким нагревом.

Ведущие шестерни редуктора сделаны из высококачественной стали прошедшей термическую и высокоточную обработку.

Прочный не бьющийся корпус изготовлен из высокопрочного чугуна.

Легкая замена троса на барабане и направления намотки троса.

КОМПЛЕКТ ПОСТАВКИ

Лебедка в сборе	1 шт.	Канат стальной	1 шт.
Паспорт	1 шт.	Крюковая подвеска	1 шт.
Кабель питания	1 шт.	Кабель управления пультом	1 шт.

2. УСЛОВИЯ ЭКСПЛУАТАЦИИ.

Лебедка рассчитана для работы в следующих условиях:

Температура окружающей среды от -20 до +40 С

Исполнение лебедок для регионов с умеренным климатом – У2

Уровень влажности не должен превышать 90%.

Запрещается использовать во взрывоопасных помещениях.

Запрещается использовать в пожароопасных местах.

Рабочее положение – крепление на горизонтальной или вертикальной площадке с помощью анкерных болтов под навесом.

Рабочее напряжение 380/220В, частота тока 50Гц.

Степень защиты: для г/п 200-300кг - IP23, г/п 500-1000кг - IP44.

Режим работы - легкий

S3-25 % - 20 минут: Режим S3 является кратковременным и прерывистым. Это значит, что в течении 20 минут таль может работать 25 % от этого времени, т.е. 5 мин. Остальные 15 минут она должна отдыхать.)

3. ТЕХНИЧЕСКИЕ ХАРАКТЕРИСТИКИ И ГАБАРИТЫ ИЗДЕЛИЯ.

3.1. Технические характеристики.

Таблица 1. Технические характеристики лебедки.

Грузоподъемность, кг	Питание фаз/Вольт	Питание пульта управления, Вольт	Мощность двигателя, Квт	Обороты двигателя в об/мин.	Диаметр каната, мм	Длина каната, м	Высота подъема, м	Скорость намотки каната, м/мин	Рабочий цикл в % (частота вкл. Раз/час)
0,2	1 фаза/ 220	24	0,6	1440	6	30	29	11	25% (не более 150)
0,3			1,1	1440	7	30	29	13	
0,3	3 фазы/ 380		1,1	1440	7	30	29	13	
0,5			1,5	1440	9	60	58	13	
1			3,0	1440	11	60	58	13,5	

3.2. Габаритные размеры.

Таблица -2. Габаритные размеры лебедки.

Модель	A (уголок)	B	C	D	E	F	Масса, кг.
KDJ 0,2Т*220В	4x10,5	142	142	510	210	246	38
KDJ 0,3Т*220В	4x10,5	172	142	540	210	246	48
KDJ 0,3Т*380В	4x10,5	172	142	548	210	246	49,5
KDJ 0,5Т*380В	4x14	400	330	922	372	430	136
KDJ 1Т*380В	4x18	400	330	935	372	430	156

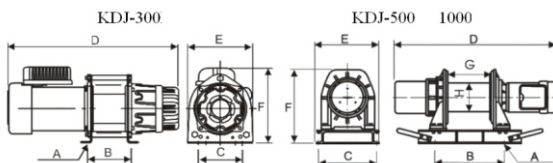


Рисунок 1. Габаритные размеры лебедки.

Допускается изменение канатоемкости в 2 раза с учетом изменения режима работы на более легкий.

4. СВЕДЕНИЯ О КОНСТРУКЦИИ.

Лебедки собраны по схеме «Двигатель + Барабан-редуктор». Это наиболее прогрессивная схема, которая обеспечивает высокую производительность при малых энергозатратах. Барабан-редуктор собран на основе планетарной зубчатой передачи, изготовленной из высокоуглеродистой стали, прошедшей термическую обработку в чугунном корпусе. Барабан изготовлен из углеродистой или из нержавеющей стали и имеет высокую износостойкость. Привод барабан-редуктора осуществляется от двигателя с помощью вала через соединительную муфту, что обеспечивает плавность хода под нагрузкой. Электродвигатель лебедки оснащен встроенным тормозом, который срабатывает при прекращении подачи напряжения на обмотки двигателя.

ВНИМАНИЕ! Не пытайтесь повернуть вал двигателя вручную – это грозит выходом из строя тормоза.

Тормоз не предназначен для удержания груза на высоте. Если необходимо удержать груз – зажмите или закрепите канат так, чтобы снять нагрузку с лебедки.

Пульт управления.

Позволяет контролировать и осуществлять операции при работе лебедки. Предназначен для удаленного управления. На пульте управления располагаются кнопки управления: Аварийная остановка (большая красная кнопка) и две кнопки «вверх», «вниз». Рисунок 2.

Корпус пульта сделан из специальной изоляционной пластмассы, имеющей высокую степень электрической изоляции и обладающей большой механической прочностью. Пульт имеет резиновое уплотнение (сальник) в месте вывода провода для его надежной фиксации и закрепления. Под сальником находится обойма для крепления проводов, а снаружи крышки имеется кольцо для подвески пульта на внешнем несущем тросе. (Трос в комплект не входит)



Рисунок 2. Пульт управления.

5.УКАЗАНИЯ ПО МОНТАЖУ.

Лебедка электрическая модель KDJ предназначена для подъема, опускания и перемещения груза в соответствии с ее техническими характеристиками. При монтаже, демонтаже и перемещении лебедки необходимо обеспечить ее устойчивость. Лебедка должна быть установлена горизонтально, без уклона и перекосов, а при работе вибрации должны отсутствовать.

Перед установкой необходимо:

- расконсервировать лебедку;
- тщательно осмотреть и очистить;
- проверить соответствие электрооборудования роду тока и напряжению в электрической сети на месте установки;
- проверить состояние проводов путем измерения сопротивления изоляции.

Сопротивление изоляции электрически не связанных цепей должно быть не менее 0,5 МОм. Измерение изоляции должен производить опытный электрик. В случае, если сопротивление изоляции окажется ниже 0,5 МОм, необходимо просушить обмотки электродвигателя. Ввиду того, что двигатель механизма не встроен в барабан лебедки, просушка его обмоток может быть выполнена горячим воздухом или внешним обогревом (так как это не связано с разборкой изделия).

- проверить затяжку болтовых, контактных и других соединений, а также наличие и состояние стопоров (пружинных шайб, шплинтов и т. п.);

Рабочее положение лебедки – горизонтальная площадка.

При установке лебедки требуется учитывать качество поверхности, места установки. Основание для лебедки должно быть ровным и прочным. Соединение между лебедкой и основанием должно быть надежным. Лебедка должна быть защищена от воздействия прямых солнечных лучей и атмосферных осадков. При работе оператор должен иметь полный обзор.

ВНИМАНИЕ! Монтаж лебедки, В ТОМ ЧИСЛЕ ПОДКЛЮЧЕНИЕ ПИТАНИЯ, ввод в эксплуатацию и техническое обслуживание производится квалифицированным персоналом или специализированной организацией.

При вводе в эксплуатацию лебедки KDJ рекомендуется осуществлять пусконаладочные работы в присутствии технического специалиста компании поставщика.

6.ПОДКЛЮЧЕНИЕ К ЭЛЕКТРИЧЕСКОЙ СЕТИ.

Питание лебедки осуществляется однофазным напряжением переменного тока, 220В., 50Гц или трехфазным напряжением переменного тока, 380В., 50Гц., в зависимости от модели и грузоподъемности. Управление электродвигателем осуществляется посредством пульта управления.

Прежде чем подключить лебедку к электрической сети, проверьте, соответствует ли напряжение, указанное на его табличке, напряжению электрической сети. Лебедка подключается в электрическую сеть согласно приложенным схемам.

Пульт управления с питанием 220 В

Пульт управления с питанием 380 В

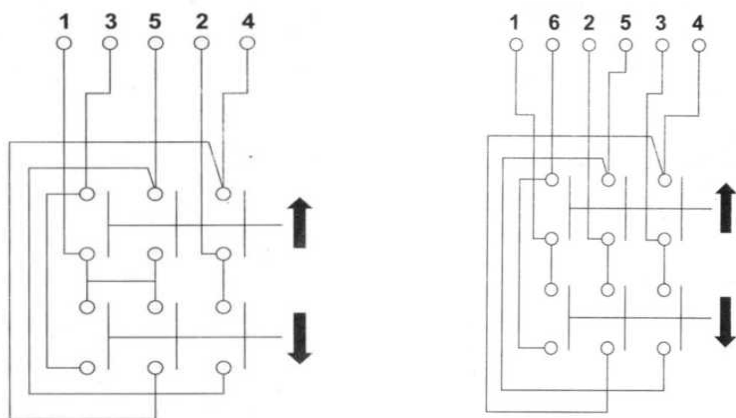


Рисунок 3. Электрическая схема пульта управления

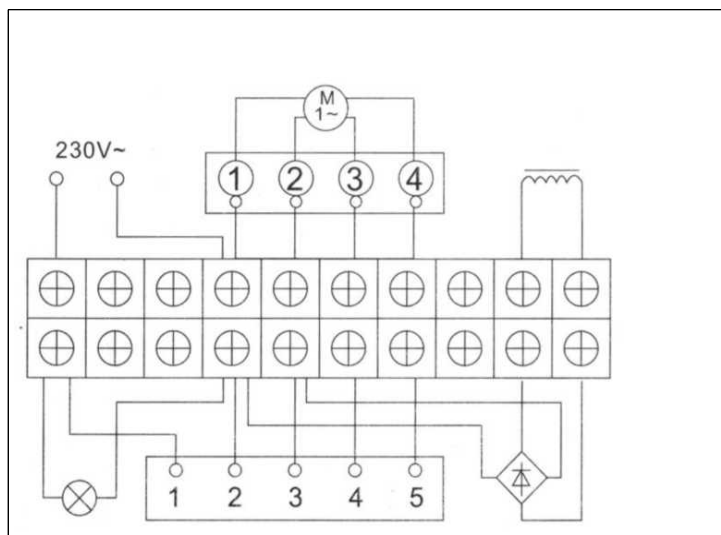


Рисунок 4. Электрическая схема лебедок модели KDJ, г/п 200, 300 кг с питанием 220 В.

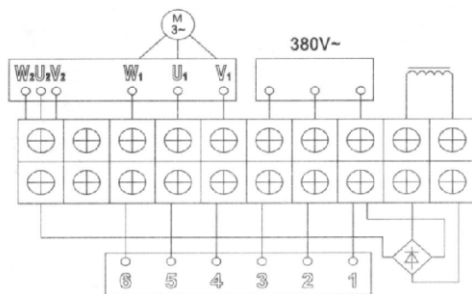


Рисунок 5. Электрическая схема лебедок модели KDJ, г/п 300 кг с питанием 380 В.

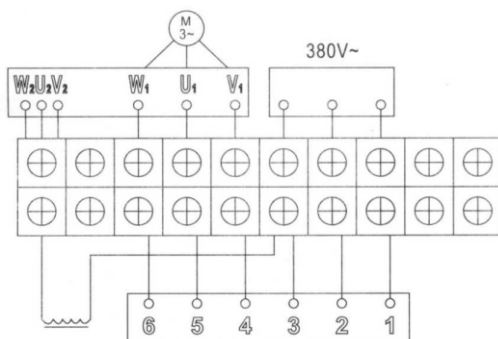


Рисунок 6. Электрическая схема лебедок модели KDJ, г/п 500, 1000 кг с питанием 380 В.

Таблица 3. Таблица подбора сечений кабеля.

Однофазный 230В пер.тока	0,8 кВт	1,0 кВт	1,5 кВт			
Сечение провода (мм ²)	4	4	6	-	-	-
Трёхфазный 380 В пер. тока	-	-	1,5 кВт	3кВт	4кВт	5,5кВт
Сечение провода (мм ²)	-	-	2,5	2,5	4	4

ВНИМАНИЕ! Сечения кабеля даны из расчета длины равной 50 м. При длине свыше 50 м. сечение кабеля необходимо увеличить. Убедитесь, что сеть питания имеет заземление. Не работайте с не заземленной лебедкой. Кабель управления не должен превышать длину 3 метра.

Для обеспечения безопасности при работе электрическая лебедка должна быть заземлена, а в ее схему питания должен быть установлен дополнительный автоматический выключатель.

ВНИМАНИЕ! ПРОВЕРЬТЕ ЗАЩИТНОЕ ЗАЗЕМЛЕНИЕ!

Подключение лебедки производится через автомат защиты.

7.ЭКСПЛУАТАЦИЯ И ТЕХОБСЛУЖИВАНИЕ.

Эксплуатация.

Перед подготовкой лебедки к работе распакуйте ее и выдержите в сухом помещении при комнатной температуре в течении 24 часов.

Не допускается попадание на лебедку воды. При эксплуатации лебедки на открытом воздухе уровень влажности не должен превышать 90%. Не допускается попадание на лебедку любых растворителей и химически активных элементов. Не допускается использование лебедки рядом с источниками высоких температур (расплавленные металл, стекло и т.д.).

Во время эксплуатации следите за температурой двигателя. Не допускайте его перегрева. Держите лебедку в чистоте. Помните, что грязь мешает равномерному охлаждению двигателя.

Перед началом работы проверяйте работоспособность лебедки без груза. Помните, за безопасную установку и эксплуатацию отвечает ПОТРЕБИТЕЛЬ.

Не допускайте к эксплуатации лебедки не квалифицированный персонал.

Данная электрическая лебедка создана для операций тяги и подъема грузов. Запрещено использовать данное оборудование для тяги, подъема, транспортировки людей или работать в местах, где под поднимаемым грузом, могут находиться люди.

Работайте и обслуживайте лебедку в соответствии с инструкцией. Не допускайте детей и посторонних лиц, незнакомых с данной инструкцией, к управлению лебедкой. Лебедка является механизмом повышенной опасности. Проверьте работу лебедки во всех режимах. Прекратите использование при любых повреждениях.

Не присоединяйте груз к полностью размотанному канату. Оставляйте, как минимум пять полных витков на барабане.

Держитесь на расстоянии от троса и лебедки во время работы.

Не оставляйте груз, висящий на тросе, без присмотра.

Запрещается проводить ремонт механизма при поднятом грузе.

Если лебедка не может сдвинуть груз с места, отключите лебедку нажатием кнопки на пульте. Выявите причины, по которым он не двигается.

Строго запрещается использовать лебедку, если нагрузка превышает номинальную нагрузку.

Не разрешается нажимать одновременно две кнопки на пульте управления.

По окончании работы отключите сетевое питание.

При эксплуатации лебедки ее должны регулярно осматривать специально назначенные лица.

При явном износе поверхности троса, трос нужно заменить.

Убедитесь, что в ходе эксплуатации лебедки используется достаточное количество смазки и что в ней нет грязи и примесей.

Для нанесения смазки на трос следует использовать небольшие деревянные бруски: строго запрещается наносить смазку рукой непосредственно на трос.

При возникновении в ходе эксплуатации каких-либо нештатных ситуаций необходимо немедленно отключить сетевое питание. Особое внимание следует обращать на быстроизнашивающиеся детали.

К управлению лебедкой допускаются лица, прошедшие обучение и инструктаж. При работах, выполняемых в темное время суток, на площадке должно быть организовано освещение.

Техническое обслуживание проводится в соответствии с инструкцией.

Ежедневно перед началом работы необходимо проверять работу тормоза!

Не эксплуатируйте поврежденный канат!

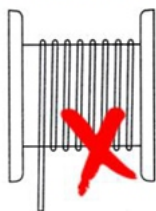
Запрещен подъем груза над обслуживающим персоналом и другими лицами!

По окончании работ оставлять груз на крюковой подвеске ЗАПРЕЩЕНО!

Следите за правильной намоткой каната на барабан лебедки.

Оператор обязан следить за правильностью намотки грузоподъемного каната! Для равномерной намотки каната необходимо выставить таль горизонтально, без отклонений. Чтобы трос ложился плотно – всегда наматывайте трос под нагрузкой. Смотри рисунок 7.

НЕПРАВИЛЬНО



НЕПРАВИЛЬНО



ПРАВИЛЬНО

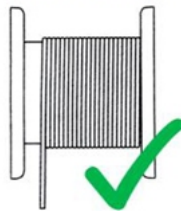


Рисунок 7. Правильность намотки грузоподъемного каната.

Техобслуживание.

Работоспособность лебедки обеспечивается выполнением ежедневного осмотра, правильной эксплуатацией и своевременным техническим обслуживанием, а также планово — предупредительными работами и ремонтами.

Ежедневный осмотр:

- очистить от грязи и пыли (при необходимости), особое внимание обратить на состояние вентиляционных каналов и отверстий электродвигателя — они должны быть чистыми;
- выборочно проверить состояние резьбовых соединений;
- проверить надежность крепления каната на барабане и крюковой подвески;
- проверить работу тормоза;
- проверить уровень смазочного материала в редукторе;
- проверить надежность контактов защитного заземления.

Техническое обслуживание (проводится каждые 50 часов работы лебедки):

- выполнить работы при ежедневном осмотре;
- проверить уровень смазочного материала в редукторе, при необходимости довести уровень до требуемого уровня/заменить;
- проверить работу тормоза;
- проверить состояние каната и смазать его, в случае его износа, заменить;

Каждые 500 часов работы лебедки или 1 год:

- провести инспекцию состояния валов, зубчатых передач, подшипников, редуктора путем его разбора, при необходимости произвести замену изношенных и поврежденных деталей;
- провести проверку состояния тормоза, при необходимости провести его регулировку, при наличии изношенных и поврежденных деталей провести их замену;
- проверить состояние каната, в случае его износа произвести замену;
- проверить сопротивление изоляции обмоток статора электродвигателя, относительно его корпуса. Измерения проводятся напряжением 500В при окружающей температуре от +10 до +40 С0. В случае если сопротивление изоляции составит менее 10 МОм, электродвигатель необходимо заменить;
- провести проверку целостности токоведущих контактов изделия, при необходимости провести их замену и затяжку.

Смазка лебедки электрической.

Таблица 4. Карта смазки лебедки.

	Место установки	Способ нанесения	Смазка	Период
1	Редуктор механизма намотки каната (завод поставляет без смазки)	Закладывание через отверстие сверху	Твердая смазка ЛИТОЛ, ЦИАТИМ	Каждые 3 месяца
2	Стальной канат	Нанесение на поверхность	Твердая смазка ЛИТОЛ, ЦИАТИМ	Каждые полмесяца
3	Подшипники барабана	Закладывание	Твердая смазка ЛИТОЛ, ЦИАТИМ	Каждые 6 месяцев
4	Подшипники двигателя	Закладывание	Твердая смазка ЛИТОЛ, ЦИАТИМ	Каждые 6 месяцев

Норма объема смазочного материала в редукторе — 2/3 от объема редуктора.

Подготовка к работе и порядок работы.

Механизмы до пуска в работу должны подвергаться полному техническому освидетельствованию, включающему осмотр, статические испытания грузом, на 25% превышающим их номинальную грузоподъемность и динамические испытания грузом, на 10% превышающим номинальную грузоподъемность.

Оцените груз, который должен быть поднят или сдвинут с места, и убедитесь, что он не превышает по грузоподъемности разрешенной величины.

Наметьте места для сверления отверстий.

Прикрепите лебедку к конструкции, способной держать нагрузку более 5 нагрузок на которую рассчитана лебедка. Убедитесь, что канат идет прямо из лебедки, но не под углом. Это предотвратит стирание и повреждение каната.

Подключите лебедку к электросети.

При тестировании лебедки нажмите переключатель на пульте управления сначала в одном направлении, а затем в другом для проверки направления работы лебедки.

8. ОБЩИЕ МЕРЫ БЕЗОПАСНОСТИ.

Используйте лебедку, только по назначению. Всегда проверяйте вес поднимаемого груза, он не должен превышать грузоподъемности лебедки. Питание лебедки должно быть **ЗАЗЕМЛЕНО**, НЕ ИСПОЛЬЗУЙТЕ УДЛИНИТЕЛИ! Не используйте электрические кабели с поврежденной изоляцией и не используйте при подключении скрутку. Периодически проверяйте состояние каната. Не допускаются порванные проволоки в прядях каната и скрутки. Не допускается эксплуатация лебедки во взрыво- и пожароопасных средах. Не допускается воздействия на лебедку паров кислот или щелочей. Не допускается эксплуатация лебедки в помещениях с повышенной пыленностью без средств вентиляции. Рабочий диапазон температур от -20 до +40 град. С.

ВНИМАНИЕ! ЛЕБЕДКА НЕ ПРЕДНАЗНАЧЕНА ДЛЯ ПОДЪЕМА И/ИЛИ ПЕРЕМЕЩЕНИЯ ЛЮДЕЙ.

9. СПЕЦИФИКАЦИЯ ЛЕБЕДОК.

9.1. Спецификация лебедок модели KDJ, г/п 200 кг.

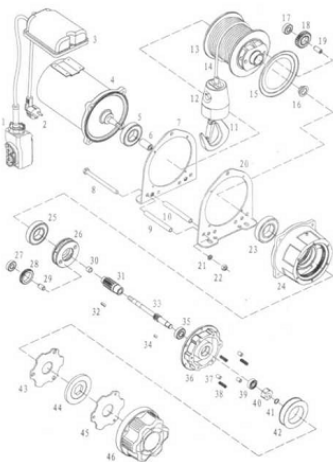
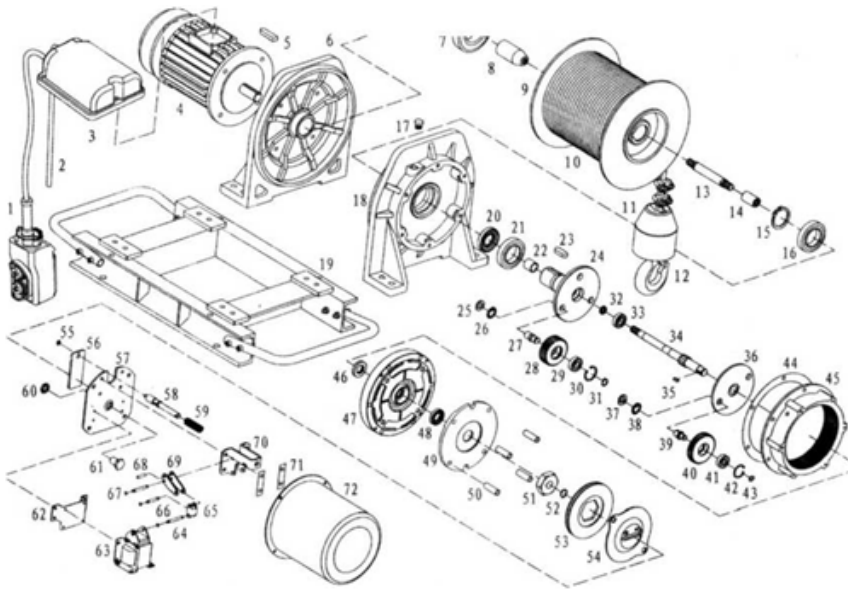


Рисунок – 8. Спецификация лебедок модели KDJ, г/п 200 кг.

- | | | |
|-----------------------|----------------------|--------------------------|
| 1. Пульт управления | 16. Фланец вала | 31. Вал |
| 2. Вилка | 17. Подшипник | 32. Шпонка |
| 3. Блок питания | 18. Шестерня | 33. Вал |
| 4. Электродвигатель | 19. Вторичный вал | 34. Шпонка |
| 5. Подшипник | 20. Рама | 35. Подшипник |
| 6. Втулка | 21. Пружина | 36. Крышка редуктора |
| 7. Рама | 22. Гайка | 37. Фиксатор тормоза |
| 8. Болт | 23. Подшипник | 38. Пружина тормоза |
| 9. Втулка крепления | 24. Корпус редуктора | 39. Сальник |
| 10. Втулка | 25. Подшипник | 40. Втулка тормоза |
| 11. Крюк | 26. Вал-шестерня | 41. Муфта |
| 12. Крюковая подвеска | 27. Шестерня | 42. Катушка тормоза |
| 13. Барабан | 28. Первичный вал | 43. Тормозная накладка |
| 14. Канат | 29. Вал-шестерня | 44. Фрикционная накладка |
| 15. Пластина | 30. Фланец | 45. Тормозная накладка |
| | | 46. Крышка двигателя. |

9.2. Спецификация лебедок модели KDJ, г/п более 200 кг.



- | | | |
|-----------------------|----------------------|------------------------------|
| 1. Пульт управления | 26. Стопорная шайба | 51. Втулка |
| 2. Кабель питания | 27. Вал-шестерня | 52. Муфта |
| 3. Блок питания | 28. Шестерня | 53. Фрикционная накладка |
| 4. Электродвигатель | 29. Подшипник | 54. Тормозная накладка |
| 5. Шпонка | 30. Манжета | 55. Муфта |
| 6. Рама | 31. Манжета | 56. Пластина |
| 7. Подшипник | 32. Сальник | 57. Панель крепления тормоза |
| 8. Втулка | 33. Подшипник | 58. Вал тормоза |
| 9. Барабан | 34. Вал | 59. Пружина тормоза |
| 10. Стальной канат | 35. Шпонка | 60. Гайка |
| 11. Крюковая подвеска | 36. Вал | 61. Регулировочный болт |
| 12. Крюк | 37. Гайка | 62. Панель крепления |
| 13. Вал | 38. Стопорная шайба | 63. Катушка тормоза |
| 14. Втулка | 39. Вал-шестерня | 64. Палец |
| 15. Муфта | 40. Шестерня | 65. Пластина |
| 16. Подшипник | 41. Подшипник | 66. Палец |
| 17. Сальник | 42. Манжета | 67. Уплотнение |
| 18. Рама редуктора | 43. Манжета | 68. Палец |
| 19. Рама лебедки | 44. Прокладка | 69. Пластина |
| 20. Пробка | 45. Корпус редуктора | 70. Панель |
| 21. Подшипник | 46. Подшипник | 71. Фиксатор |
| 22. Фланец | 47. Корпус редуктора | 72. Крышка двигателя. |
| 23. Шпонка | 48. Сальник | |
| 24. Приводной вал | 49. Экран | |
| 25. Гайка | 50. Фиксатор тормоза | |

Рисунок – 9. Спецификация лебедок модели KDJ, г/п более 200 кг.

10. НЕПОЛАДКИ И СПОСОБЫ ИХ УСТРАНЕНИЯ.

Таблица 5. Карта смазки лебедки.

Неполадки	Причина	Способ устранения
Нажимаете на кнопку подъема, а двигатель не вращается	<ol style="list-style-type: none"> 1. Не подведено питание. 2. Нарушена целостность токоподводящего кабеля или нарушено соединение 3. Не работает пульт управления 4. Вышел из строя конденсатор 	<ol style="list-style-type: none"> 1. Подведите питание 2. Проверьте кабель и устраните неполадку 3. Отремонтировать пульт управления 4. Замените конденсатор
После остановки проскальзывание слишком большое	<ol style="list-style-type: none"> 1. Растянута пружина тормоза 2. Фрикционный диск сломался или стерся 3. Фрикционный диск покрыт слоем смазки 4. Перегрузка 	<ol style="list-style-type: none"> 1. Замените пружину 2. Поменяйте диск 3. Удалите смазку с фрикционного диска 4. Уменьшить груз
Посторонний шум в механизме лебедки	<ol style="list-style-type: none"> 1. Мало смазки 2. Шестерни и подшипники сносились после длительного использования 3. Ослабли резьбовые соединения 	<ol style="list-style-type: none"> 1. Доведите уровень смазки до нормы 2. Проверьте и замените шестерни и подшипники 3. Проверить и подтянуть резьбовые соединения лебедки
Наличие напряжения на металлических частях лебедки.	<ol style="list-style-type: none"> 1. Не подключено заземление или обрыв провода заземления 2. Внутренняя проводка касается корпуса 	<ol style="list-style-type: none"> 1. Подключите заземление или проверьте провод заземления 2. Передать оборудование в квалифицированную службу ремонта
При нажатии на кнопку подъема слышен громкий шум мотора, искрение в пульте управления	<ol style="list-style-type: none"> 1. Недостаточно напряжения 2. Сечение питающего кабеля слишком маленькое, а длина кабеля слишком большая, теряется напряжение 3. Слишком маленькое расстояние между фрикционным диском и тормозным устройством 4. Перегорел предохранитель срабатывания системы торможения 	<ol style="list-style-type: none"> 1. Проверьте напряжение 2. Проверьте соответствует ли сечение провода необходимым требованиям 3. Замените фрикционный диск или установите расстояние 0,35-0,45 мм. 4. Поменяйте предохранитель

11. ТРАНСПОРТИРОВКА ЛЕБЕДОК.

При транспортировании не ставить другие грузы на упаковки с лебедками. При отсутствии упаковки изделие нужно укрепить. Транспортные средства должны быть закрытыми. Условия транспортировки и хранения должны соответствовать ГОСТ 15150-69.

12. ХРАНЕНИЕ ЛЕБЕДОК.

Изделия должны храниться в складских помещениях, в поставляемой упаковке. Условия хранения по климатическим зонам должны соответствовать EN 60204-1:19 т.4.5.(т. 4.2.2.) и ГОСТ15150-69.т.

Неупакованные лебедки могут храниться только в производственных помещениях или в закрытых складских помещениях нормальной влажности. Хранение работавших изделий возможно после консервации.

13. ГАРАНТИЙНЫЕ ОБЯЗАТЕЛЬСТВА.

При соблюдении потребителем условий эксплуатации, транспортировки и хранения. Гарантийный срок 6 месяцев со дня продажи лебедки.

ГАРАНТИИ НЕ РАСПРОСТРАНЯЮТСЯ НА:

1. Детали, подверженные рабочему и другим видам естественного износа, а также на неисправности оборудования, вызванные этими видами износа.
2. Неисправности оборудования, вызванные несоблюдением инструкций по эксплуатации или произошедшие вследствие использования оборудования не по назначению, во время использования при ненормативных условиях окружающей среды, ненадлежащих производственных условий, в следствие перегрузок или недостаточного, ненадлежащего технического обслуживания или ухода.
3. При использовании оборудования, относящегося к бытовому классу, в условиях высокой интенсивности работ и тяжелых нагрузок.
4. На профилактическое и техническое обслуживание оборудования, например, смазку, промывку, замену масла.
5. На механические повреждения (трещины, сколы и т.д.) и повреждения, вызванные воздействием агрессивных сред, высокой влажности и высоких температур, попаданием инородных предметов в вентиляционные отверстия электрооборудования, а также повреждения, наступившие в следствие неправильного хранения и коррозии металлических частей.
6. Оборудование, в конструкцию которого были внесены изменения или дополнения.
7. Если монтаж, обслуживание и эксплуатация оборудования проводится не квалифицированным персоналом.
8. На оборудование, при монтаже которого были допущены ошибки и нарушения.
9. На оборудование, предоставленное в сервисный центр без полного комплекта поставки, с нарушением (либо отсутствием) информационных таблиц, бирок и шильдиков, затрудняющих идентификацию оборудования.
10. При наличии механических повреждений (вмятины, забоины, сколы, обрывы проводов, следы ударов, деформации корпуса), свидетельствующих о падении оборудования с высоты, ударах, небрежной транспортировке.
11. В целях определения причин отказа и/или характера повреждений изделия производится техническая экспертиза сроком 10 рабочих дней с момента поступления оборудования на диагностику. По результатам экспертизы принимается решение о ремонте/замене изделия. При этом изделие принимается на экспертизу только в полной комплектации, при наличии паспорта с отметкой о дате продажи и штампом организации-продавца.

Порядок подачи рекламаций. Гарантийные рекламации принимаются в течение гарантийного срока. Для этого запросите у организации, в которой вы приобрели оборудование, бланк для рекламации и инструкцию по подаче рекламации. Оборудование, предоставленное дилеру или в сервисный центр в частично или полностью разобранном виде, под действие гарантии не подпадает. Все риски по пересылке оборудования дилеру или в сервисный центр несет владелец оборудования. Другие претензии, кроме права на бесплатное устранение недостатков оборудования, под действие гарантии не подпадают. После гарантийного обслуживания гарантия на оборудование не продлевается и не возобновляется. При дистанционном решении претензионного случая, если было принято решение о замене составных частей оборудования, деталей или агрегатов, восстановление и ремонт оборудования производится силами и средствами конечного потребителя. Демонтаж-монтаж неисправного оборудования, отправка его в сервисный центр происходит за счет конечного потребителя. Сервисный центр производит осмотр, диагностику и ремонт оборудования. Ответственность за состояние оборудования во время транспортировки до сервисного центра и обратно, конечному потребителю не несет. Равно, как и ущерб, причиненный третьими лицами. Если поломка оборудования является следствием заводского брака, скрытых дефектов, ремонт осуществляется бесплатно. При поломке оборудования по причинам, не зависящим от завода-изготовителя/продавца, диагностика и ремонт оборудования осуществляются платно. Стоимость ремонтных, восстановительных работ, а также запасных частей и расходных материалов предварительно согласовываются с клиентом.

Отметки о продаже: с требованиями безопасности, рекомендациями по уходу и с условиями гарантии ознакомлен и согласен. Претензий к внешнему виду и комплектности поставки не имею.

_____ Подпись продавца

14. СВИДЕТЕЛЬСТВО О ПРОДАЖЕ.

Модель _____ Заводской № _____ Дата выпуска _____

Дата продажи «__» «_____» 20__г.

Торговая организация _____

Подпись продавца _____

Штамп торгующей организации _____

15. СВЕДЕНИЯ О РЕМОНТЕ ЛЕБЕДКИ.

Дата	Сведения о ремонте лебедки или замене ее узлов и деталей	Подпись лица, ответственного за содержание лебедки